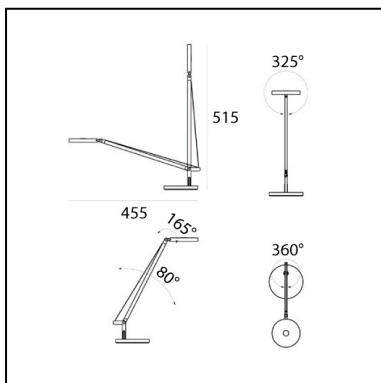


Demetra Micro Table - 2700K - Opaque Black

Naoto Fukasawa



IP20   Dimmbar: 



LUMINAIRE

- Watt: **6W**
- Spannung (V): **100-240V**
- Lichtstrom (lm): **241lm**
- CCT: **2700K**
- Efficiency: **49%**
- Efficacy: **40.17lm/W**
- CRI: **90**
- Dimmer Typology: **Microswitch Dimmer**

BESCHREIBUNG

Demetra ist essentiell, funktional, zeitlos. Im Sinne von Naoto Fukasawas „Without Thought“-Ansatz ist sie absolut „natürlich“, wie ein spontaner Ausdruck der harmonischen Beziehung zwischen Benutzer, Objekt und Umgebung. Das Licht, das sich perfekt zum Lesen eignet, kann verschiedene Atmosphären gestalten und dem Rhythmus unserer Aktivitäten folgen, ob zu Hause oder am Arbeitsplatz, auch dank der Möglichkeit, einen Bewegungssensor zu integrieren, der die Beleuchtung der Leuchte in Abhängigkeit von der Nähe des Benutzers steuert.

FUNKTIONEN

- Produktcode: **1747W50A**
- Farbe: **Opaque Black**
- Installation: **Tischleuchte**
- Material: **aluminium, technopolymer, zamak**
- Serie: **Design Collection**
- Anwendungsbereich: **Innenbeleuchtung**
- Lichtverteilung: **Direct**
- design: **Naoto Fukasawa**

DIMENSION

- Länge: **130 mm**
- Breite: **120 mm**
- Höhe: **140 mm**
- Durchmesser: **100 mm**
- Durchmesser Fuß: **120 mm**
- Max Erweiterungslänge: **510 mm**
- Max Erweiterungsbreite: **480 mm**
- Glühdrahttest: **750°**

INKLUSIVE LICHTQUELLEN

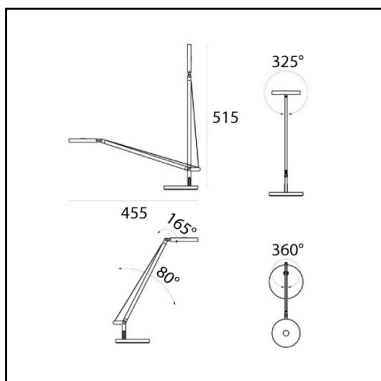
- Kategorie: **Led**
- Anzahl: **1**
- Watt: **6W**
- Lichtstrom (lm): **730lm**
- Farbtemperatur(K): **2700K**
- CRI: **90**
- Color Tolerance: **MacAdam 2SDCM**

Demetra Micro Table - 3000K - Opaque Black

Naoto Fukasawa



IP20    Dimmbar: 



LUMINAIRE

- Watt: **6W**
- Spannung (V): **100-240V**
- Lichtstrom (lm): **257lm**
- CCT: **3000K**
- Efficiency: **49%**
- Efficacy: **42.82lm/W**
- CRI: **90**
- Dimmer Typology: **Microswitch Dimmer**

BESCHREIBUNG

Demetra ist essentiell, funktional, zeitlos. Im Sinne von Naoto Fukasawas „Without Thought“-Ansatz ist sie absolut „natürlich“, wie ein spontaner Ausdruck der harmonischen Beziehung zwischen Benutzer, Objekt und Umgebung. Das Licht, das sich perfekt zum Lesen eignet, kann verschiedene Atmosphären gestalten und dem Rhythmus unserer Aktivitäten folgen, ob zu Hause oder am Arbeitsplatz, auch dank der Möglichkeit, einen Bewegungssensor zu integrieren, der die Beleuchtung der Leuchte in Abhängigkeit von der Nähe des Benutzers steuert.

FUNKTIONEN

- Produktcode: **1747050A**
- Farbe: **Opaque Black**
- Installation: **Tischleuchte**
- Material: **aluminium, technopolymer, zamak**
- Serie: **Design Collection**
- Anwendungsbereich: **Innenbeleuchtung**
- Lichtverteilung: **Direct**
- design: **Naoto Fukasawa**

DIMENSION

- Länge: **130 mm**
- Breite: **120 mm**
- Höhe: **140 mm**
- Durchmesser: **100 mm**
- Durchmesser Fuß: **120 mm**
- Max Erweiterungslänge: **510 mm**
- Max Erweiterungsbreite: **480 mm**
- Glühdrahttest: **750°**

INKLUSIVE LICHTQUELLEN

- Kategorie: **Led**
- Anzahl: **1**
- Watt: **6W**
- Lichtstrom (lm): **780lm**
- Farbtemperatur(K): **3000K**
- CRI: **90**
- Color Tolerance: **MacAdam 2SDCM**